

STADIUM

Design by Walter Gadda



Sistema professionale di segnalazione luminosa per interni ed esterni a luce diretta o indiretta di gradini e ostacoli

- **Applicazione:** gradini, ostacoli
- **Ambientazioni:** sale cinematografiche, teatri, negozi, centri commerciali
- **Installazione:** su superficie
- **Materiale:** alluminio anodizzato - policarbonato
- **Finiture:** anodizzato grigio alluminio
- **Sorgente:** LED bassa potenza - elettroluminescenza
- **Ottiche:** diffondenti
- **Funzionamento:** accensione on-off o dimmerabile
- **Caratteristiche:** doppio fissaggio per utilizzo gravoso
lunghezza fino a 2 metri
- **Alimentazione:** LED tensione costante 24Vdc
elettroluminescenza 0-100V

Professional signal system suitable for indoor and outdoor applications for direct and indirect lighting of steps and obstacles

- **Applications:** steps, obstacles
- **Setting:** cinemas, theatres, shops, shopping centres
- **Installation:** surface mounted
- **Material:** natural anodized aluminium - polycarbonate
- **Finishes:** grey anodized aluminium
- **Light source:** signal LEDs - electroluminescence
- **Optics:** diffused light
- **Funcions:** on-off, dimmable
- **Features:** double fixing system for the most critical applications - lengths up to 2 meters
- **Power supply:** LED constant voltage 24Vdc
electroluminescence 0-100V

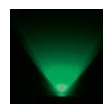
Colori LED / LED Colours



Bianco 5500K
White 5500K



Rosso / Red



Verde / Green



Blu / Blue

Eletr. / Electr.



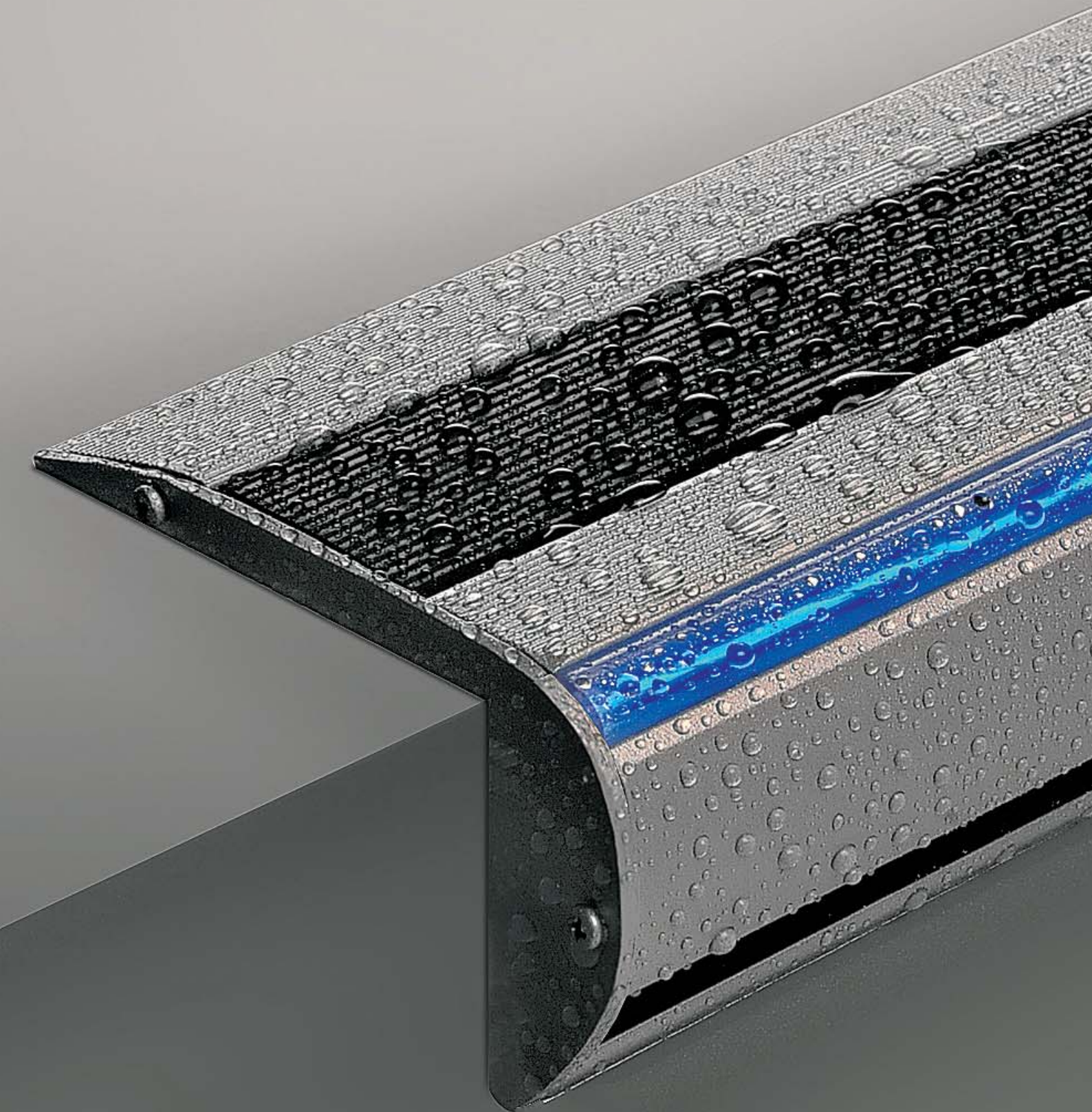
Bianco / White



Blu / Blue

Caratteristiche / Characteristics





Stadium IP67 elettroluminescenza
Stadium IP67 electroluminescence

STADIUM 1 SIGNAL LED 24Vdc MONOCROMATICO / MONOCHROMATIC

STADIUM 1



5500K

100cm 2,5W passo 5 / <i>pitch 5</i>	STA.001.23
120cm 3W passo 5 / <i>pitch 5</i>	STA.002.23
150cm 3,5W passo 5 / <i>pitch 5</i>	STA.003.23
200cm 5W passo 5 / <i>pitch 5</i>	STA.004.23
100cm 4W passo 2,5 / <i>pitch 2,5</i>	STA.005.23
120cm 5W passo 2,5 / <i>pitch 2,5</i>	STA.006.23
150cm 6W passo 2,5 / <i>pitch 2,5</i>	STA.007.23
200cm 8W passo 2,5 / <i>pitch 2,5</i>	STA.008.23

STADIUM 2 ELETTROLUMINESCENZA / ELECTROLUMINESCENCE

STADIUM 2



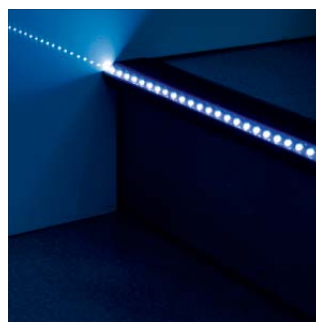
100cm Elett. bianca / <i>electr. white</i>	STA.009.23
120cm Elett. bianca / <i>electr. white</i>	STA.010.23
150cm Elett. bianca / <i>electr. white</i>	STA.011.23
200cm Elett. bianca / <i>electr. white</i>	STA.012.23
100cm Elett. blu / <i>electr. blue</i>	STA.013.23
120cm Elett. blu / <i>electr. blue</i>	STA.014.23
150cm Elett. blu / <i>electr. blue</i>	STA.015.23
200cm Elett. blu / <i>electr. blue</i>	STA.016.23



Sistema di fissaggio
Fixing system



LED



LED



Elettroluminescenza
Electroluminescence

Riferimenti pagina / *Page references:*

Elettronica di controllo / *Electronic control gear*
 Alimentatori / *Power supply units*
 Schemi di collegamento / *Connection diagrams*
 Diagrammi conici / *Conical diagrams*
 Accessori / *Accessories*

LED

Pag.
 Pag. 590, 591
 Pag. 606: K
 Pag. 618
 Pag. 576

Elettrolum. *Electrolum.*

Pag.
 Pag. 595
 Pag. 606: Z
 Pag. 618
 Pag. 576

Importante / *Remarks:*

LED Alimentazione a tensione costante 24Vdc, collegamento in parallelo / *Constant voltage supply 24Vdc, parallel connection*

ELETTROLUMINESCENZA Alimentazione con collegamento in parallelo / *Tension supply with parallel connection*

E' sconsigliata l'esposizione diretta al sole per l'elettroluminescenza / *Direct exposure to the sun is not recommended for electroluminescence*



Multiplex UGC Asti - elettroluminescenza bianca
Multiplex UGC Asti - white electroluminescence

SCHEDA TECNICA STADIUM

Corpo	estruso in lega di alluminio UNI 6060
Schermo	polycarbonato
Finitura corpo	alluminio anodizzato naturale
Viteria	acciaio inox
Tappi terminali	acciaio inox AISI 316
Antiscivolo	gomma neoprene
Guarnizioni	gomma in silicone
Cavi di alimentazione	(solo versione LED) incluso 100cm di cavo termoplastico NS20N (2x0,5mm ²) Ø esterno 6mm
Sorgenti installabili	serie di LED monocromatici (passo 2,5 / 5cm) e/o strip elettroluminescente bianca o blu
Temperatura di colore	5500K
Alimentazione	tensione costante 24Vdc (±5%) / elettroluminescenza - unità inverter per elettroluminescenza 0/100V
Potenza assorbita per metro	LED monocromatici (passo 2,5cm) 4W / (passo 5cm) 2,5W strip elettroluminescenza 1,7W (1m = 100cm ²)
Montaggio consigliato	su superficie (gradini)
Resistenza al carico	calpestabile fino a 300kg
Peso struttura per metro	1500g
Grado di protezione	IP67, IK08
Marchi	CE, F, Classe I (solo elettroluminescenza), Classe III
Normativa	prodotti in conformità alle vigenti norme EN60598-1 CEI 34-21

TECHNICAL INFORMATION STADIUM

Body	aluminium extrusion alloy UNI 6060
Screen	polycarbonate
Body finish	natural anodized aluminium
Screws	stainless steel
End caps	stainless steel AISI 316
Anti-slip	neoprene rubber
Gaskets	silicone rubber
Power supply cables	(only LED version) included a cable of 100cm thermoplastic NS20N (2x0,5mm ²) external Ø 6mm
Available light sources	monochromatic LED series (pitch 2,5 / 5cm) and/or white or blue electroluminescence strip
Colour temperature	5500K
Power supply	constant voltage 24Vdc (±5%) / electroluminescence - inverter unit for electroluminescence 0/100V
Power consumption per meter	monochromatic LED (pitch 2,5cm) 4W / (pitch 5cm) 2,5W electroluminescence 1,7W (1m = 100cm ²)
Recommended installation	surface mounted (steps)
Load resistance	walk over up to 300kg
Structure weight per metre	1500g
Protection degree	IP67, IK08
Markings	CE, F, Class I (only electroluminescence), Class III
Norms	products comply EN60598-1 CEI 34-21 norms

LED



Elettrolum. / Electrolum.



Colori LED / LED Colours



Bianco 5500K
White 5500K

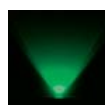
A richiesta / On request



Rosso
Red



Blu
Blue



Verde
Green

Colori Elett. / Elect. Colours



Bianco
White



Blu
Blue

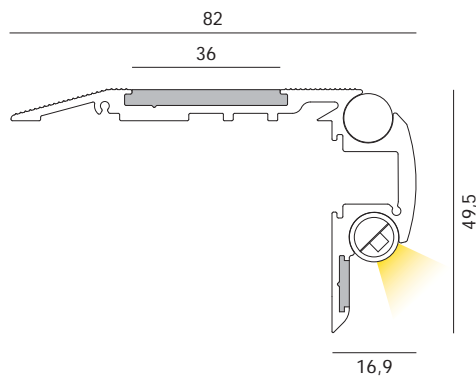
Finiture / Finishes



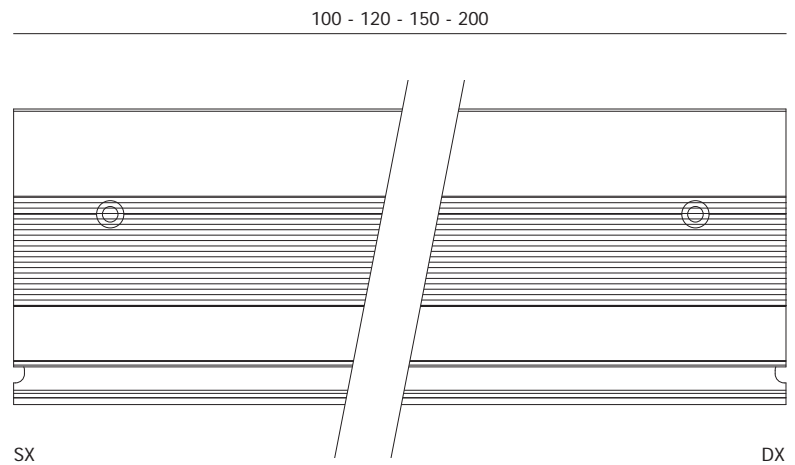
Alluminio
Aluminium

DISEGNI TECNICI / TECHNICAL DRAWINGS

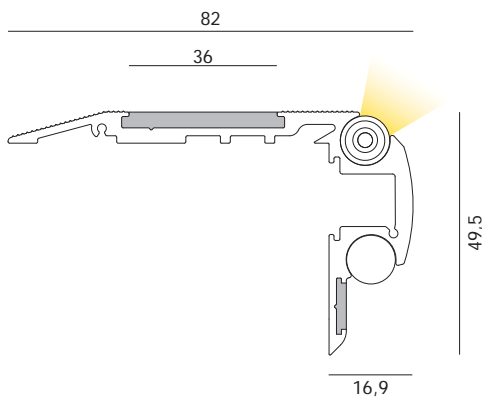
STADIUM 1



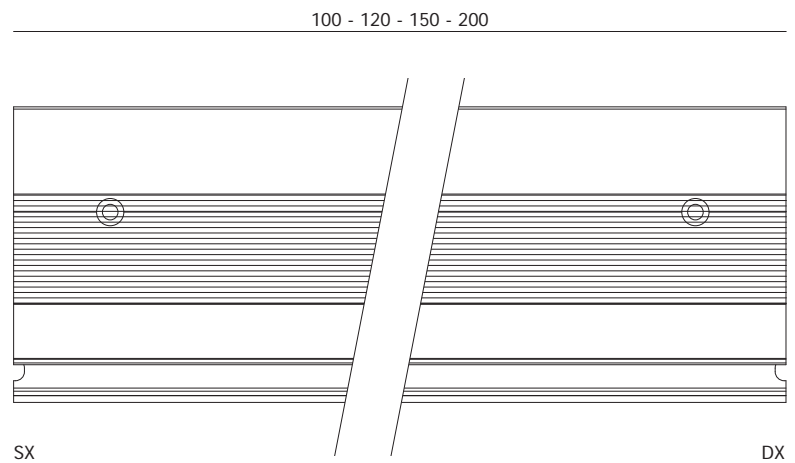
Vista superiore / top view



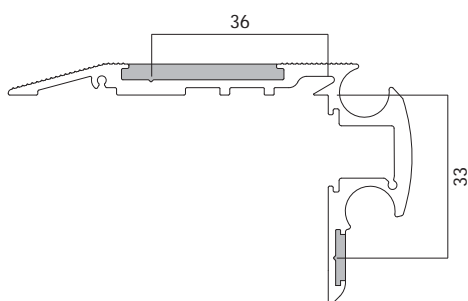
STADIUM 2



Vista superiore / top view



Interassi per foratura nel gradino
Distances for drilling in step



Importante / Remarks:

All'atto dell'ordine specificare il lato di ingresso del cavo di alimentazione (sinistra o destra).
Please specify together with the order on which side the power cable is placed (left or right).